

SAS2000, 4000 series



SAS4000-04

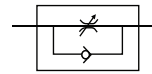


SAS2000-01

특징

- 콤팩트 사이즈
- 저유량 영역에서 속도제어 용이합니다.
- 일정한 속도제어 가능합니다.
- 니들 밸브 빠짐 방지구조

표시기호



액세서리

원터치피팅

콤팩트 원터치피팅

투터치피팅

SC, SCS

SC-F

SAS

KAS

SCPV

KHVC

KHVF

KHVV

KHVM

SH

U

N

PFA
PTFE

UC

형식 기호

SAS 2000 - 01

① ② ③

① 시리즈

SAS	배관형 스피드 콘트롤러
-----	--------------

② 몸체규격

2000	1/4 기준
4000	1/2 기준

③ 관접속구경

		몸체규격	
		2000	4000
01	(Rc(PT)1/8)	●	
02	(Rc(PT)1/4)	●	●
03	(Rc(PT)3/8)		●
04	(Rc(PT)1/2)		●

사양

사용유체	압축공기	
보증내압력	15.0kgf/cm ² (1.5MPa)	
사용압력	0~9.7kgf/cm ² (0~0.97MPa)	
주위온도 및 사용유체온도	-5~60°C (동결 없을 것)	
니들 회전수	8회전	
총량	SAS2000-01	48g
	SAS2000-02	58g
	SAS4000-02	235g
	SAS4000-03	214g
	SAS4000-04	204g

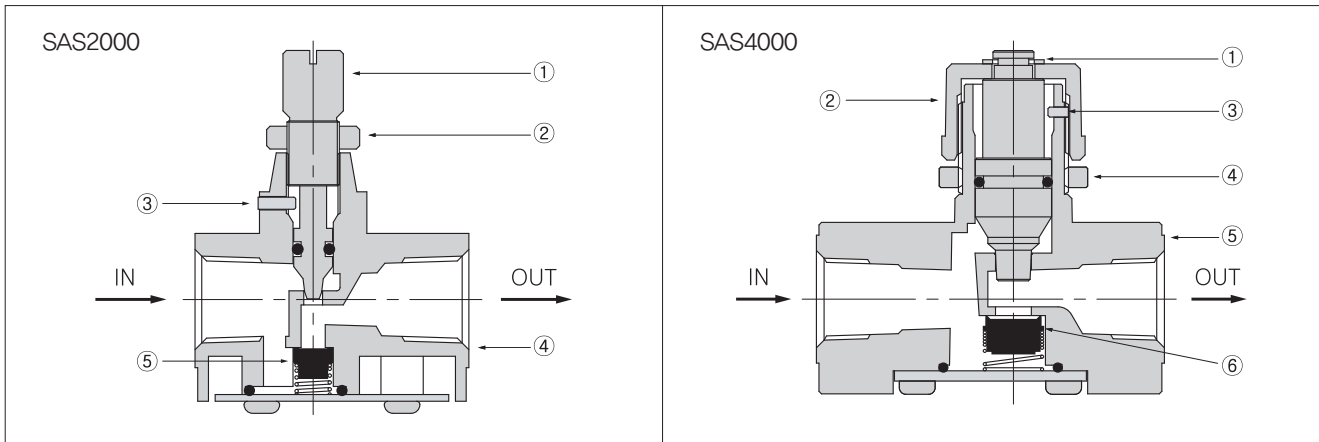
모델	관접속 구경	자유흐름		제어흐름		적용 실린더 튜브 사이즈
		유량 (l/min)	유효단면적 (mm ²)	유량 (l/min)	유효단면적 (mm ²)	
SAS2000-01	1/8	340	5.2	250	3.8	Ø20, Ø25, Ø32, Ø40
SAS2000-02	1/4	340	5.2	250	3.8	
SAS4000-02	1/4	1670	25.5	1670	25.5	Ø40, Ø50, Ø63, Ø80, Ø100
SAS4000-03	3/8	1670	25.5	1670	25.5	
SAS4000-04	1/2	1670	25.5	1670	25.5	

※공급압력: 5kgf/cm², 사용온도: 20°C

⚠ 사용시 주의사항

제품의 특성상 미세한 누설이 발생하므로 완벽한 누설방지의 상황에서는 사용할 수 없습니다.

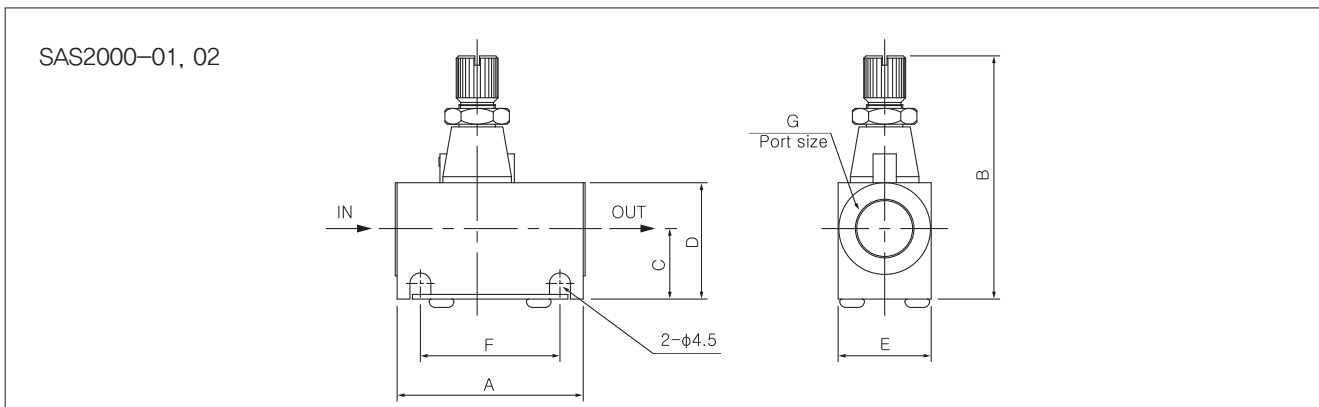
구조도



번호	부품명	재질
1	핸들	Bs
2	핸들고정너트	Bs
3	스토퍼핀	Bs
4	보디	AL D/C
5	체크밸브	NBR

번호	부품명	재질
1	E-링	-
2	핸들	AL D/C
3	스토퍼핀	Bs
4	핸들고정너트	AL D/C
5	보디	AL D/C
5	체크밸브	NBR

외형치수도



모델	A	B	C	D	E	F	G
SAS2000-01	40	51	15	21.5	16	30	Rc(PT) 1/8
SAS2000-02	40	53	17	25	20	30	Rc(PT) 1/4

